

SPECYFIKACJA
ISTOTNYCH WARUNKÓW ZAMÓWIENIA DLA PUNKTÓW,
ZESPOŁÓW ORAZ STACJI
GAZOWYCH II stopnia

Organizator przetargu:

G.EN. Operator Sp. z o. o.
ul. Dorczyka 1
62-080 Tarnowo Podgórne

tel. 61 829-98-80

fax. 61 829-98-22

NIP: 669-050-27-73

REGON: 330017284

Tarnowo Podgórne, styczeń 2025

INSTRUKCJA DLA OFERENTÓW - POSTANOWIENIA OGÓLNE

1. Nazwa i adres ORGANIZATORA PRZETARGU

- 1.1. Organizatorem przetargu w niniejszym postępowaniu przetargowym jest **G.EN. Operator Sp. z o. o., ul. Dorczyka 1, 62-080 Tarnowo Podgórne, tel. 61 829 98 00, fax. 61 829 98 22, www.genoperator.pl.**

2. Informacje ogólne.

- 2.1. Ogłoszenie o niniejszym przetargu zostało zamieszczone na stronie internetowej www.genoperator.pl.
- 2.2. Specyfikacja Istotnych Warunków Zamówienia została umieszczona na stronie internetowej www.genoperator.pl.
- 2.3. Oferent ponosi wszelkie koszty związane z przygotowaniem i przedłożeniem swojej oferty przetargowej.

OPIS PRZEDMIOTU PRZETARGU I TERMIN WYKONANIA.

3. Opis przedmiotu przetargu.

3.1 Przedmiotem przetargu jest wykonanie punktów, zespołów oraz stacji gazowych w następujących zakresach:

- 1) opracowanie dokumentacji projektowej, którą należy uzgodnić z Inwestorem
- 2) wykonanie punktu/zespołu/stacji gazowej zgodnie z dołączonymi rysunkami wykonawczymi dla branży technologicznej, AKPiE
- 3) wykonanie badań nieniszczących (RT + VT- poziom jakości B wg. ISO 5817),
- 4) odbiór przygotowanego fundamentu,
- 5) rozruch punktu/zespołu/stacji gazowej,
- 6) sporządzenie i przekazanie dokumentacji odbiorowej wraz z uzgodnioną przez służby eksploatacji i BHP instrukcją obsługi i eksploatacji,
- 7) wykonanie instalacji uziemiająca i wyrównanie potencjałów,
- 8) wykonanie instalacji elektrycznej w uzgodnieniu z inwestorem oraz po wyrażeniu zgody klienta.
- 9) Rozruch i odbiór końcowy



3.2 Specyfikacja techniczna dla:

Punkty gazowe:

- stosować do przepustowości $Q=60 \text{ m}^3/\text{h}$;
- pomiar zużycia gazu po stronie niskiego ciśnienia;
- do pomiaru będą wykorzystywane wyłącznie gazomierze miechowe (do G40 włącznie);
 - Lokalizacja ma zapewnić dojazd do obiektu i swobodny dostęp
 - Minimalne odległości punktu gazowego od istniejących obiektów powinny być większe niż poziomy zasięg strefy zagrożenia wybuchem dopuszcza się również lokalizowanie zgodnie ze standardem IGG-0503.
 - Punkty gazowe nie wymagają ogrodzenia i oświetlenia terenu na którym je posadowiono
 - Poziom hałasu nie może przekroczyć dopuszczalnych wartości określonych w RMŚ w sprawie dopuszczalnych poziomów hałasu w środowisku.
 - Dane telemetryczne mają być przesyłane za pomocą rejestratora impulsów MacR6 lub nowszy model firmy PLUM dostępny na rynku wyposażony w GAZModem 2/3. Gazomierze miechowe stosować tylko i wyłącznie firmy Metrix.

Zespoły gazowe:

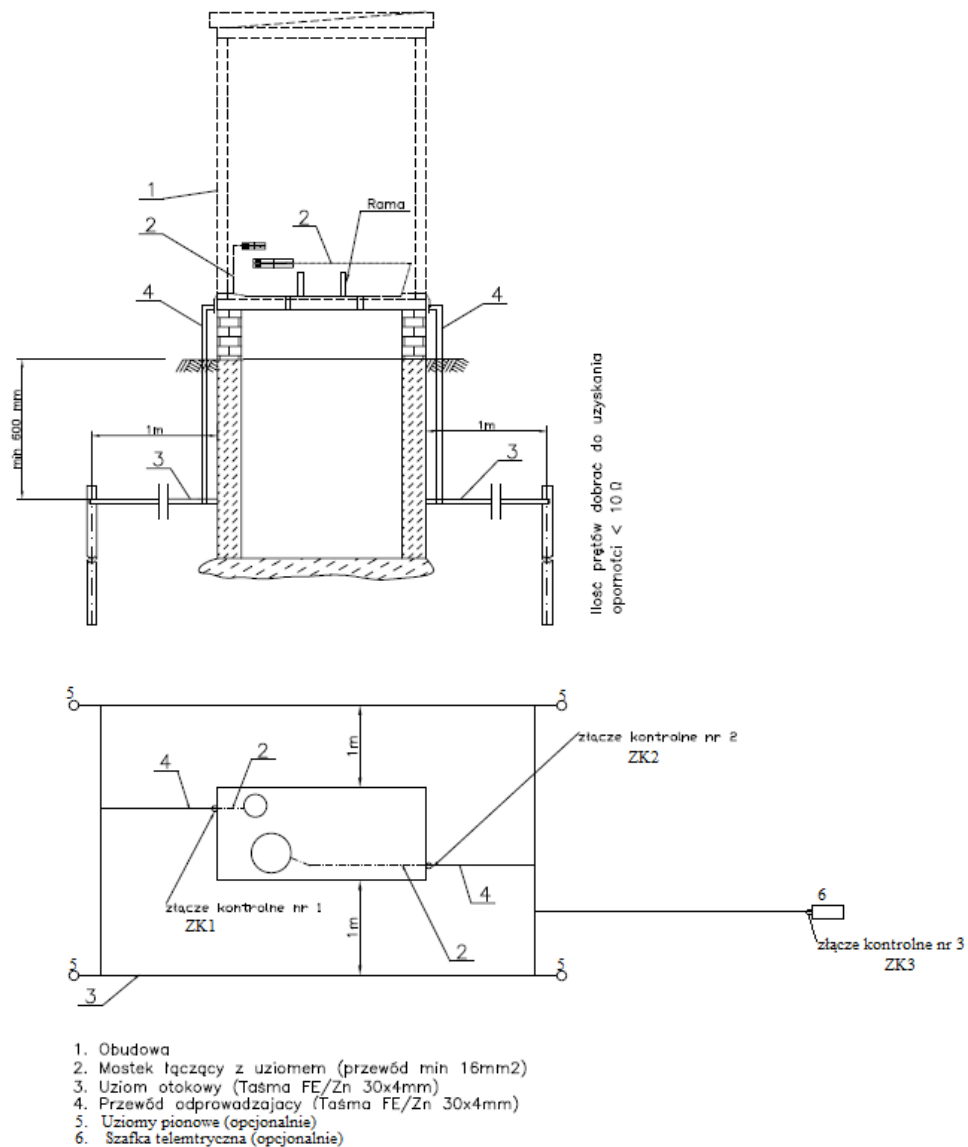
- stosować do przepustowości od $Q 61 \text{ m}^3/\text{h}$ do $Q=160 \text{ m}^3/\text{h}$;
- pomiar zużycia gazu po stronie średniego ciśnienia;
- do pomiaru będą wykorzystywane wyłącznie gazomierze rotorowe
 - Lokalizacja ma zapewnić dojazd do obiektu
 - Kolorystyka obudowy RAL 7035
 - Minimalne odległości zespołu gazowego od istniejących obiektów powinny być większe niż poziomy zasięg strefy zagrożenia wybuchem
 - Dla zespołów gazowych znajdujących się na terenie odbiorcy gazu nie jest wymagane ogrodzenia i oświetlenia terenu. Dla wolnostojących zespołów gazowych należy wykonać ogrodzenie terenu. Niezabudowane powierzchnie ogrodzonego terenu należy zabezpieczyć geowłókniną.
 - Poziom hałasu nie może przekroczyć dopuszczalnych wartości określonych w RMŚ w sprawie dopuszczalnych poziomów hałasu w środowisku.
 - Nie jest wymagany zespół zaporowo-upustowy na wejściu i wyjściu do, wymagania dla układu technologicznego należy dostosować do wymagań technicznych Odbiorcy gazu
 - Zespół gazowy należy oznakować tablicami ostrzegawczymi zgodnie z RMG w sprawie bezpieczeństwa i higieny pracy przy budowie i eksploatacji sieci gazowych

Instalacja uziemiająca i wyrównanie potencjałów punktu gazowego

Uziemienie wykonać jako uziom otokowy bednarką FE/Zn 30 x 4 mm lub Cu 30x4 mm, podłączonych w dwóch przeciwległych narożnikach do obudowy po przez złącze, które musi być nasmarowane (smarem miedzianym lub grafitowym) i trwale oznaczony numerem.

Głębokość ułożenia otoku powinien wynosić 0,6-0,8 m, wszystkie połączenia w ziemi uziemień muszą być wykonane poprzez złącza krzyżowe z wkładką ołowianą i posmarowane masą bitumiczną. Odległość otoku od fundamentu punktu musi wynosić minimum 1 m. Jeżeli skrzynka telemetryczna zamontowana jest na słupie należy go uziemić poprzez połączenie z otokiem punktu z wykorzystaniem złącza kontrolnego, które musi być nasmarowane (smarem miedzianym lub grafitowym) i trwale oznaczone numerem. Pomiar rezystancji uziemienia należy wykonać miernikiem udarowy i jego wartość nie może przekraczać 10 Ω . Jeżeli otrzymany wynik jest większy należy wykonać uziomy pionowe na głębokość 3 m, z tym że odległość między uziomami nie może być mniejsza niż długość uziomu (3m). Uziom pionowy musi być połączony z uziomem otokowym punktu. W przypadku gdy punkt znajduje się w odległości mniejszej niż 10 m od budynku wyposażonego w instalację odgromową należy połączyć otok punktu z uziemieniem budynku. Przejście ziemia powietrze połączenia otoku z obiektem należy wyposażyć w izolację bednarki w kolorze żółto-zielonym.

Rysunek 3.1 przedstawia sposób wykonywania uziomu otokowego.

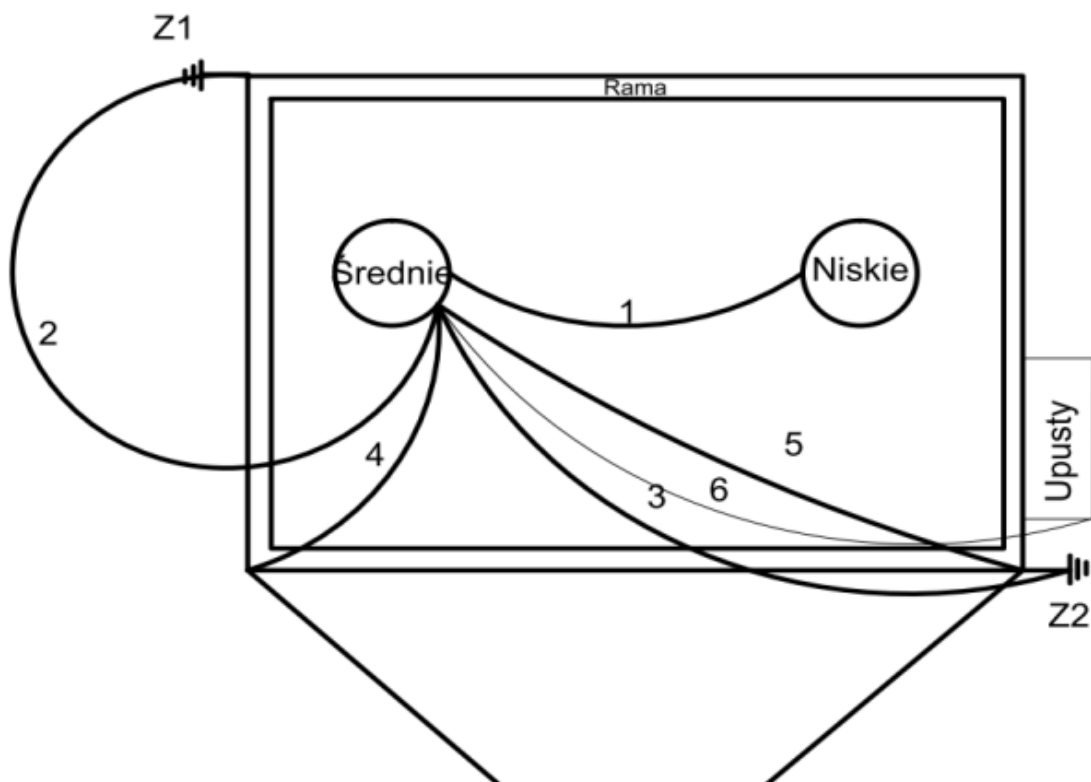


Rys. 3.1 Uziom otokowy i uziom pionowy

Przed zasypaniem wykonać zdjęcia ułożenia uziomów i dołączyć do dokumentacji odbiorowej z protokołem pomiarów rezystancji uziemień.

Połączenia wyrównawcze wykonywać przewodem min LgYżo 16 mm² CU do zacisku wyrównawczego trwale połączonego z uziemieniem stacji. Należy łączyć części przewodzące ze sobą i zaciskiem wyrównawczym w przypadku punktu należy połączyć rurociągi gazowe, dostępne elementy metalowe konstrukcji obudowy, itp. Wymagana rezystancja połączeń wyrównawczych musi być mniejsza od 10 m Ω i pomiar należy wykonywać miernikiem małych rezystancji. Przewody wyrównawcze na instalacji gazowej łączyć za pomocą nakrętki i podkładki nacinającej (grounding washer). Nie stosować wkrętów do metalu samogwintujących. Połączenia wyrównawcze na kołnierzach należy wykonywać po dwie śruby, po przekątnej na obwodzie z podkładkami nacinającymi pod śrubą i nakrętką, malowane na kolor czerwony.

Złącza gazociągów i aparatów technologicznych mające uszczelki izolacyjne należy zbocznikować przez objemki i przewody wyrównawcze. Dla aparatury Ex, połączenia wyrównawcze i uziemiające wykonywać ściśle z DTR tych urządzeń. Rysunek 3.2 przedstawia punkty pomiarowe.



Rys. 3.2 Sposób wykonywania pomiarów połączeń wyrównawczych

W przypadku kiedy fundament punktu red. pom. gazu, jest przystawiony do ściany budynku, należy wykonać uziom otokowy punktu, tak aby jego część pozostająca w kontakcie z ziemią nie była mniejsza niż 80% jego całkowitej długości. Całość prac i pomiarów wykonać zgodnie z normą PN-EN 62305-3. Rysunek technologiczny w formie elektronicznej z oznaczeniem wykonanych połączeń wyrównawczych, zastosowanych przewodów i numeracji poszczególnych złącz, odpowiadającej numeracji w protokółach.

Normy:

-Ochrona odgromowa PN-EN 62305

-Instalacje elektryczne i telemetryczne powinny być wykonane zgodnie z normą PN-EN 60364, PN-EN 60079.

Wymagania dla zasilania elektrycznego urządzeń:

Zasilanie elektryczne do wyboru przez GEN OPERATOR z źródeł dla układu pomiarowego gazu oraz telemetrii:

- a) Zasilanie elektroenergetyczne 230V AC (przyłącze energetyczne lub uzgodnienie z Klientem zasilania sieciowego),
- b) Baterii elektrycznych wyposażonych w urządzeniu z wewnętrznym modemem (w uzgodnieniu z Zamawiającym).

Wybór źródła zasilania należy uwzględnić po przez następujące warunki:

- a) Usytuowanie układu pomiarowego i telemetrycznego w danym miejscu zawieszenie na ścianie budynku, wolnostojące itp.
- b) Bezpieczeństwo ludzi w przypadku braku np. ogrodzenia, a także bezpieczeństwo mienia.

Wymagania w zakresie zasilania sieciowego 230V AC:

- a) Układ sieci zasilania sieciowego musi być typu TN-S.
- b) Szafka telemetrii musi być wyposażona w ochronniki przepięcia, wyłącznik różnicowo-prądowy i gniazdo serwisowe.
- c) Istnieje możliwość wykonania przyłącza elektroenergetycznego 230V AC o mocy 1kW energii po wcześniejszym uzgodnieniu z GEN OPERATOR i klientem.
- d) Licznik Energii (opcja do decyzji Zamawiającego).
- e) przewód zasilający do szafki telemetrycznej musi być typu doziemnego grubość przewodów powinna być poprzedzona obliczeniami ze względu na spadki napięcia. Przewód musi być ułożony w arocie. Należy stosować przewód z zapasem dwóch żył oraz po 1 m z każdej strony wejścia/wyjścia

Wymagania dla układu pomiarowego i transmisja danych

Wymagania i wyposażenie układu pomiarowego: urządzenie typu przelicznik objętości gazu MacBat V umożliwiający pomiar wartości strumienia przepływu i objętości gazu, współpracujący z gazomierzem poprzez nadajnik LF, HF gazomierza, wyposażony w wejścia pomiarowe ciśnień absolutnego gazu (abs) o zakresie pomiarowym 90-600 kPa, pomiar ciśnienia za redukcją, temperatury gazu o zakresie pomiarowym -20°C - +60°C, wejścia sygnalizacyjne dwustanowe



(iskrobezpieczne) do który mają być podpięte sygnalizacje z reduktorów oraz filtrów. Protokół transmisji danych GAZModem 2/3.

W przypadku montażu przelicznika należy wykonać protokół z jego ustawień oraz działania systemu telemetrii potwierdzony przez serwisanta GEN.

Skrzynka telemetryczna musi być wyposażona w:

- a. Modem firmy PLUM IK401 lub nowszy,
- b. Separator bezpieczeństwa – przystosowany do zainstalowanego przelicznika.
- c. Skrzynka telemetryczna powinna posiadać minimum IP 65 oraz możliwość założenia kłódki na zamknięcie.
- d. Należy dobrać urządzenia telemetryczne współpracujące z uwzględnieniem zastosowanego zasilania.
- e. Kabel sygnałowy przystosowany do pracy w strefie EX do transmisji danych poprowadzony w ziemi przez fundament zespołu gazowego powinien być w osłonie typu arot. Kabel powinien mieć zapas liczby żył.
- f. Ochronnik przepięcia.
- g. Wyłącznik różnicowo – prądowy.
- h. Gniazdo serwisowe.
- i. Zasilacz DC 24V/2A.
- j. Podtrzymanie bateryjne w uzgodnieniu z zamawiającym.

Normy:

-Urządzenia pomiarowe powinny być wykonane zgodnie z normą PN-EN 12405, PN-EN 60079, PN-EN 55022, Dyrektywa 2004/22/WE, Dyrektywa 94/9/WE, Dyrektywa 2004/108/EC,

-Instalacje elektryczne i telemetryczne powinny być wykonane zgodnie z normą PN-EN 60364, PN-EN 60079.

Uwaga:

Wszelkie wątpliwości co do wyboru rodzaju źródła zasilania, a w szczególności dla tych wymienionych w należy na bieżąco konsultować z pracownikami G.EN. Operator.

Wszystkie montowane urządzenia muszą być fabrycznie nowe, nie używane wcześniej w innych instalacjach.

Odcinki pomiarowe powinny posiadać cechy umożliwiające ich identyfikację wykonania zgodnie z normami.

Wymagane elementy układu pomiarowego powinny posiadać możliwość zaplombowania przez pracowników G.EN. Operator.

- Dla ochrony biernej należy uzgodnić system malarski zgodnie z ISO 12944-5. Złącza spawane izolowane powinny być wykonywane w klasie C

- należy stosować opaski z płyt chodnikowych lub kostki brukowej o szerokości co najmniej 1 m wokół stacji.

Zespoły/Stacje gazowe:

- będą stosowane dla przepustowości powyżej $Q=161 \text{ m}^3/\text{h}$;
- pomiar zużycia gazu po stronie średniego ciśnienia;
- GEN OPERATOR wykonuje standardy punktów poboru gazu w następujących przedziałach przepustowości:
 - $Q > 161 \div 400 \text{ m}^3/\text{h}$;
 - $Q > 401 \div 630 \text{ m}^3/\text{h}$;
 - $Q > 631 \div 1.000 \text{ m}^3/\text{h}$;
 - $Q > 1000 \text{ m}^3/\text{h}$ indywidualny projekt;
- stacje o przepustowości do $Q \leq 400 \text{ m}^3/\text{h}$ należy ustalić z G.EN. Operator czy stacja ma być wyposażona w drugi ciąg awaryjny i obejście układu pomiarowego (zgoda Klienta);
- stacje o przepustowości $Q > 401 \text{ m}^3/\text{h}$ muszą być wyposażone w drugi ciąg i obejście układu pomiarowego;
 - Posadzkę należy wykonać z materiałów niepalnych i antyelektrostatycznych
 - Poziom hałasu nie może przekraczać dopuszczalnych wartości określonych w RMŚ w sprawie dopuszczalnych poziomów hałasu w środowisku.
 - Kolorystyka obudowy RAL 7035
 - należy stosować opaski z płyt chodnikowych lub kostki brukowej o szerokości co najmniej 1 m wokół stacji o szerokości min. 1,0m
 - Kontener stacji ma być wykonany z blachy z powłoką w kategorii korozyjności C4 bez dodatkowego ocieplenia o grubości min. 1,0 mm, wentylowana w sposób naturalny poprzez nawiewne i wywiewne otwory wentylacyjne, których łączna powierzchnia powinna być wyznaczona zgodnie z przyjętą kategorią wg ST-IGG 0401 oraz zabezpieczona przed dostępem osób nieupoważnionych.
 - Zamknięcie drzwi obudowy przygotowane systemowo Master Key oraz pod kłódkę.
 - Podłogę wewnątrz kontenera stacji wykonać z płytek nieiskrzących.
 - Konstrukcja obudowy musi zapewniać swobodny dostęp do wszystkich elementów redukcyjnych i pomiarowych oraz umożliwiać operowanie urządzeniami.

Na zewnętrznej stronie obudowy w sposób trwały powinny być umieszczone:

- a) znak ostrzegawczy: GAZ,
- b) znak ostrzegawczy o możliwości wystąpienia atmosfery wybuchowej: EX
- c) znak zakazu używania otwartego ognia i palenia tytoniu
- d) znak zakazu używania urządzeń powodujących iskrzenie w tym telefonów komórkowych
- e) określenie rodzaju strefy zagrożenia wybuchem
- f) tablica informacyjna która powinna zawierać: nr telefonu pogotowia gazowego: 800 909 909;



Centrum Powiadamiania Ratunkowego: 112; Państwowej Straży Pożarnej: 998; pogotowia ratunkowego: 999; nazwa i adres użytkownika, celem doprecyzowania nazwy i adresu użytkownika – prośba o kontakt przed dostawą zespołów oraz stacji.

Na ciągach redukcyjnych po redukcji powinien być zamontowany manometr.

3.2.2 Pozostałe wymagania dla zespołu red – pom/stacji gazowej.

- Końcowe badania wizualne przez nadzór spawalniczy powinny obejmować 100 % spoin, natomiast badania nieniszczące radiograficzne (RT) połączeń spawanych powinny obejmować 100% spoin. W przypadku odgałęzień, spoin pachwinowych stosować należy badania PT. Wymagany jest poziom jakości B wg. ISO 5817.

- Wszystkie elementy metalowe muszą być połączone ze sobą i uziemione (przewody wyrównawcze dla konstrukcji obudowy, podkładki sprężyste i zacinające min 2szt. na połączeniu kołnierzowych). Śruby tych złączy należy pomalować czerwoną farbą.

3.2.3. Wymagania w zakresie dokumentacji odbiorowej - dokumenty dostarczone przez Producenta:

- a. Decyzję wydaną przez Urząd Dozoru Technicznego nadającą Zakładowi uprawnienia do wytwarzania rurociągów przesyłowych do gazów.
- b. Certyfikat zgodności WE o spełnieniu przez Zakład wymagań modułu A1 w zakresie wytwarzania urządzeń ciśnieniowych (UDT-CERT).
- c. Deklaracja zgodności CE na zespół ciśnieniowy jakim jest stacja gazowa, zgodnie z wymaganiami dyrektywy 97/23/WE
- d. Instrukcja eksploatacji urządzenia opracowaną zgodnie z § 4 ust.1 Rozporządzenia Ministra Energii z 28 sierpnia 2019r. w sprawie bezpieczeństwa i higieny pracy przy urządzeniach energetycznych wraz z instrukcją obsługi poszczególnych urządzeń.

Instrukcja eksploatacji powinna zawierać w szczególności:

- 1) charakterystykę urządzenia energetycznego lub grupy urządzeń energetycznych;
- 2) opis w niezbędnym zakresie układów automatyki, pomiarów, sygnalizacji, zabezpieczeń i sterowań;
- 3) zestaw rysunków, schematów i wykresów z opisami, zgodnymi z obowiązującym nazewnictwem w języku polskim;
- 4) opis czynności związanych z uruchomieniem, obsługą w czasie pracy i zatrzymaniem urządzenia energetycznego w warunkach normalnej pracy tego urządzenia;
- 5) zasady postępowania w razie awarii oraz zakłóceń w pracy urządzenia energetycznego lub grup urządzeń energetycznych;
- 6) wymagania w zakresie eksploatacji urządzenia energetycznego oraz terminy



przeprowadzania przeglądów, prób i pomiarów;

7) wymagania w zakresie bezpieczeństwa i higieny pracy oraz przepisów przeciwpożarowych dla danego urządzenia energetycznego lub grupy urządzeń energetycznych;

8) identyfikację zagrożeń dla zdrowia i życia ludzkiego oraz dla środowiska naturalnego związanych z eksploatacją danego urządzenia energetycznego lub grupy urządzeń energetycznych oraz zasady postępowania pozwalające na eliminację podanych zagrożeń;

9) organizację prowadzenia prac eksploatacyjnych;

10) wymagania dotyczące środków ochrony zbiorowej lub indywidualnej, zapewnienia asekuracji, łączności oraz innych technicznych lub organizacyjnych środków ochrony, stosowanych w celu ograniczenia ryzyka zawodowego, zwanych dalej „środkami ochronnymi”, określone w odrębnych przepisach;

11) wymagania kwalifikacyjne dla osób zajmujących się eksploatacją danego urządzenia lub grupy urządzeń energetycznych, określone w odrębnych przepisach.

e. Dokumenty kontrolne: świadectwa jakości, certyfikaty, deklaracje zgodności na użyte urządzenia i materiały,

f. Dokumentację techniczno-ruchową urządzeń,

g. Świadectwa dopuszczenia do pracy urządzeń elektroenergetycznych pracujących w przestrzeniach zagrożenia wybuchem,

h. Projekt wykonawczy punktu/zespołu/stacji sporządzony przez osobę posiadającą uprawnienia budowlane,

i. Protokół z prób wytrzymałości i szczelności,

j. Świadectwa legalizacji przyrządów kontrolno-pomiarowych użytych podczas prób wytrzymałości i szczelności,

k. Dokumentację spawalniczą w skład której wchodzi:

- Uprawnienia spawaczy. Kserokopie uprawnień poprzedzone tabelarycznym zestawieniem nazwisk i numerów uprawnień z liczbą porządkową odniesioną na załączonych dokumentach.

- Nadzór spawalniczy. Kserokopie uprawnień,

- Personel wykonujący badania nieniszczące. Kserokopie uprawnień,

- Instrukcje technologiczne spawania (WPS),

- Schemat poszczególnych układów technologicznych z naniesioną numeracją spoin,

- Dzienniki spawania,

- Wykaz spoin poprawkowych,

- Instrukcje technologiczne naprawy spoin,,

- Protokoły badań wizualnych

- Protokoły badań radiograficznych z radiogramami

- atesty, certyfikaty, deklaracje materiałów użytych do prac spawalniczych.

l. Protokół zakwalifikowania pomieszczeń stacji/zespołu gazowego i ich przestrzeni zewnętrznych do właściwej kategorii zagrożenia wybuchem,

m. Protokoły badania ciągłości połączeń wyrównawczych pomiędzy metalowymi elementami

stacji gazowej/zespołu gazowego,

n. Protokół z pomiarów uziemień,

o. Protokół z pomiarów instalacji elektrycznej (szafki elektrycznej rezystancji izolacji) i połączeń wyrównawczych,

p. Protokół potwierdzający prawidłowe zadziałanie systemu telemetrycznego

q. Protokół z podaniem parametrów ustawionych w przeliczniku objętości gazu,

r. Protokół z podaniem parametrów ustawionych w przeliczniku objętości gazu,

s. Warunki gwarancji,

t. Metryka urządzenia piorunochronnego.

3.3 Oferent jest zobowiązany do podjęcia wszelkich czynności w celu terminowego i prawidłowego zakończenia zadania inwestycyjnego wraz z niezbędnymi dokumentami, odbiorami i próbami wymaganymi przez Polskie Prawo Budowlane oraz Wytyczne dla Dokumentacji Powykonawczej Organizatora przetargu.

3.4 Organizator przetargu dopuszcza możliwości składania ofert częściowych.

3.5 Organizator przetargu nie dopuszcza możliwości składania ofert wariantowych.

4. **Terminy wykonywania zamówienia:** **umowa ramowa współpracy na 1 rok.**

WARUNKI UDZIAŁU W POSTĘPOWANIU

5. **Opis warunków udziału w postępowaniu oraz opis sposobu dokonywania oceny spełniania tych warunków.**

5.1. Minimalne kryteria kwalifikacyjne dla Oferentów przystępujących do przetargu są następujące:

5.1.1. Oferent winien być osobą fizyczną, posiadającą pełną zdolność do czynności prawnych, osobą prawną albo jednostką organizacyjną nie posiadającą osobowości prawnej, której ustawa przyznaje zdolność prawną, zdolną do wykonania określonych w Specyfikacji Istotnych Warunków Zamówienia robót. Oferent może złożyć ofertę samodzielnie albo wspólnie.

5.1.2. Oferent musi mieć środki finansowe lub zdolność kredytową w kwocie minimum **100 tysięcy złotych polskich.**

5.1.3. Oferenci składający ofertę wspólnie muszą spełniać łącznie kryteria dotyczące doświadczenia, kluczowego personelu a nadto dotyczące potencjału finansowego i ekonomicznego, przewidzianego do realizacji zamówienia.

5.1.4. Oferent wykonał przed dniem wszczęcia postępowania, zadanie odpowiadające swoim rodzajem robotom stanowiącym przedmiot zamówienia tj. polegające na wykonaniu zespołów gazowych lub stacji gazowych pomiarowych o przepustowości powyżej

300m³/h. Każda pozycja wykazu winna być udokumentowana referencjami od inwestora potwierdzającymi, że roboty zostały wykonane należycie.

- 5.1.5. Cały kluczowy personel kierowniczy proponowany do wykonania zamówienia winien mieć odpowiednie doświadczenie i kwalifikacje do robót objętych niniejszym postępowaniem. Oferent winien dysponować następującymi osobami zdolnymi do wykonania zamówienia: projektant - 1 osoba, nadzór spawalniczy - 1 osoba; spawacze – 1 osoba; pracownicy montażu i rozruchu – 2 osoby; pracownicy nadzoru nad montażem i rozruchem – 1 osoba;
- 5.1.6. Oferent winien posiadać polisę, a w przypadku jej braku inny dokument potwierdzający, że Oferent jest ubezpieczony od odpowiedzialności cywilnej w zakresie prowadzonej działalności gospodarczej na kwotę min. **2 mln złotych polskich**.
- 5.1.7. Oferent winien nie zalegać z opłacaniem podatków, opłat i składek na ubezpieczenie zdrowotne i społeczne odpowiednio na rzecz Urzędu Skarbowego, Zakładu Ubezpieczeń Społecznych lub Kasy Rolniczego Ubezpieczenia Społecznego, posiadać płynność finansową jak również winien nie figurować jako dłużnik w żadnym rejestrze dłużników prowadzonym przez działające na terenie Polski na mocy odpowiednich przepisów biura informacji gospodarczej oraz w przypadku Oferentów zagranicznych winien nie figurować jako dłużnik w żadnym rejestrze prowadzonym przez powołane do tego podmioty działające w oparciu o przepisy obowiązujące w kraju siedziby tego Oferenta.
- 5.3. Oferent może przygotować i złożyć tylko jedną Ofertę, czy to indywidualnie czy też jako Podmiot należący do grupy podmiotów wspólnie ubiegających się o udzielenie zamówienia w odniesieniu do tego samego zadania inwestycyjnego. W przeciwnym wypadku dana Oferta zostanie wykluczona z dalszego postępowania.

W celu potwierdzenia spełnienia opisanych wyżej warunków Oferent musi załączyć do oferty dokumenty określone w pkt 7 na podstawie których zostanie dokonana ocena spełnienia warunków określonych w pkt 5.1. na zasadzie spełnia / nie spełnia (1/0).

6. Wykluczenie z udziału w postępowaniu przetargowym.

- 6.1. Z postępowania przetargowego wykluczeni będą:
- 6.1.1. oferenci, którzy w ciągu ostatnich trzech lat przed wszczęciem postępowania wyrządzili szkodę G.EN. Operator Sp. z o. o. lub podmiotom powiązanim z nią kapitałowo nie wykonując umów lub wykonując je nienależycie, a szkoda ta nie została dobrowolnie naprawiona do dnia wszczęcia postępowania, chyba, że niewykonanie lub nienależyte wykonanie jest następstwem okoliczności, za które oferent nie ponosi odpowiedzialności;
- 6.1.2. oferenci, w stosunku do których otwarto likwidację lub ogłoszono upadłość, z wyjątkiem oferentów, którzy po ogłoszeniu upadłości zawarli układ

zatwierdzony prawomocnym postanowieniem sądu, o ile układ nie przewiduje zaspokojenia wierzycieli poprzez likwidację majątku upadłego,

- 6.1.3. oferenci będący osobami fizycznymi, które prawomocnie skazano za przestępstwo popełnione w związku postępowaniem o udzielenie zamówienia, przestępstwo przeciwko prawom osób wykonujących pracę zarobkową, przestępstwo przeciwko środowisku, przestępstwo przekupstwa, przestępstwo przeciwko obrotowi gospodarczemu lub inne przestępstwo popełnione w celu osiągnięcia korzyści majątkowych, a także za przestępstwo skarbowe lub przestępstwo udziału w zorganizowanej grupie albo związku mających na celu popełnienie przestępstwa lub przestępstwa skarbowego,
- 6.1.4. oferenci będący spółkami prawa handlowego, których odpowiednio urzędujących członków władz zarządzających, wspólników, partnerów lub komplementariuszy prawomocnie skazano za przestępstwo popełnione w związku z postępowaniem o udzielenie zamówienia, przestępstwo przeciwko prawom osób wykonujących pracę zarobkową, przestępstwo przeciwko środowisku, przestępstwo przekupstwa, przestępstwo przeciwko obrotowi gospodarczemu lub inne przestępstwo popełnione w celu osiągnięcia korzyści majątkowych, a także za przestępstwo skarbowe lub przestępstwo udziału w zorganizowanej grupie albo związku mających na celu popełnienie przestępstwa lub przestępstwa skarbowego,
- 6.1.5. oferenci będący podmiotem zbiorowym, wobec których sąd orzekł jeden ze środków przewidzianych na podstawie przepisów o odpowiedzialności podmiotów zbiorowych za czyny zabronione pod groźbą kary,
- 6.1.6. oferenci, którzy nie złożyli wymaganych dokumentów, oświadczeń lub nie spełnili innych wymagań określonych w Specyfikacji Istotnych Warunków Zamówienia,
- 6.1.7. oferenci, którzy wykonywali czynności związane z przygotowaniem prowadzonego postępowania, lub posługiwali się w celu sporządzenia oferty osobami uczestniczącymi w dokonywaniu tych czynności, chyba że udział tych Wykonawców w postępowaniu nie utrudni uczciwej konkurencji,
- 6.1.8. oferenci, którzy złożyli nieprawdziwe informacje mające wpływ na wynik prowadzonego postępowania.

7. Informacja o oświadczeniach i dokumentach, jakie mają dostarczyć Oferenci w celu potwierdzenia spełnienia warunków udziału w postępowaniu.

- 7.1. Wszyscy Oferenci muszą dostarczyć następujące oświadczenia i dokumenty wraz ze swoją Ofertą:
 - 7.1.1. Formularz oferty przetargowej na roboty (Formularz 1);
 - 7.1.2. Ogólne informacje dotyczące Oferenta, w przypadku podmiotów wspólnie ubiegających się o udzielenie zamówienia należy wypełnić odrębnie dla każdego z tych podmiotów z osobna. (Formularz 2);



- 7.1.3. W przypadku podmiotów wspólnie ubiegających się o udzielenie zamówienia należy dołączyć szczegółową informację o Oferentach wspólnie ubiegających się o udzielenie zamówienia. (Formularz 2a);
- 7.1.4. Oświadczenie (Formularz 3);
- 7.1.5. Aktualny odpis z właściwego rejestru albo aktualne zaświadczenie o wpisie do ewidencji działalności gospodarczej, jeżeli odrębne przepisy wymagają wpisu do rejestru lub zgłoszenia do ewidencji działalności gospodarczej wystawione nie wcześniej niż 6 miesięcy przed upływem terminu składania ofert;
- 7.1.6. Aktualną informację z Krajowego Rejestru Karnego wystawioną nie wcześniej niż 3 miesiące przed upływem terminu składania ofert wskazującą, że w odniesieniu do wykonawcy będącego:
- osobą fizyczną;
 - spółką jawną – w stosunku do wszystkich wspólników;
 - spółką partnerską – w stosunku do wszystkich partnerów lub członków zarządu;
 - spółką komandytową lub spółką komandytowo-akcyjną – w odniesieniu do komplementariuszy;
 - będącego osobą prawną – w odniesieniu do wszystkich urzędujących członków organu zarządzającego;
- osób tych nie skazano prawomocnie za przestępstwo popełnione w związku z postępowaniem o udzielenie zamówienia, przestępstwo przeciwko prawom osób wykonujących prace zarobkową, przestępstwo przeciwko środowisku, przestępstwo przekupstwa, przestępstwo przeciwko obrotowi gospodarczemu lub inne przestępstwo popełnione w celu osiągnięcia korzyści majątkowych, a także za przestępstwo skarbowe lub przestępstwo udziału w zorganizowanej grupie albo związku mających na celu popełnienie przestępstwa lub przestępstwa skarbowego.
- 7.1.7. Aktualną informację z Krajowego Rejestru Karnego wystawioną nie wcześniej niż 3 miesiące przed upływem terminu składania ofert wskazującą, że w odniesieniu do wykonawcy będącego podmiotem zbiorowym, sąd nie orzekł żadnych środków przewidzianych na podstawie przepisów o odpowiedzialności podmiotów zbiorowych za czyny zabronione pod groźbą kary.
- 7.1.8. Pełnomocnictwo do podpisywania dokumentów oferty i podpisania umowy, o ile nie wynika ono z innych złożonych dokumentów oraz pełnomocnictwo do reprezentowania w postępowaniu i zawarcia umowy, w przypadku wspólnego ubiegania się o udzielenie zamówienia - w oryginale lub kopii potwierdzonej notarialnie;

- 7.1.9. Informację banku lub spółdzielczej kasy oszczędnościowo – kredytowej, w której Oferent posiada rachunek, potwierdzającą wysokość posiadanych środków finansowych lub zdolność kredytową w kwocie **100 tysięcy złotych polskich**, wystawioną nie wcześniej niż 3 miesiące przed upływem terminu składania ofert;
- 7.1.10. Aktualne zaświadczenie właściwego naczelnika Urzędu Skarbowego potwierdzające, że Oferent nie zalega z opłacaniem podatków i opłat lub zaświadczenie, że uzyskał przewidziane prawem odroczenie lub rozłożenie na raty zaległych płatności lub wstrzymania w całości wykonania decyzji właściwego organu, wystawione nie wcześniej niż 3 miesiące przed upływem terminu składania ofert;
- 7.1.11. Aktualne zaświadczenie z właściwego Oddziału Zakładu Ubezpieczeń Społecznych lub Kasy Rolniczego Ubezpieczenia Społecznego potwierdzające, iż Oferent nie zalega w opłacaniu składek na ubezpieczenie zdrowotne i społeczne lub zaświadczeń, że uzyskał przewidziane prawem odroczenie lub rozłożenie na raty zaległych płatności lub wstrzymania w całości wykonania decyzji właściwego organu wystawione nie wcześniej niż 3 miesiące przed upływem terminu składania ofert;
- 7.1.12. Wykaz personelu kluczowego przewidzianego do realizacji zamówienia (Formularz 4). Do Formularza należy załączyć kopię uprawnień osób przewidzianych do realizacji zadania:
- Projektant – 1 osoba posiadająca uprawnienia projektowe bez ograniczeń w specjalności instalacyjnej w zakresie sieci, instalacji i urządzeń oraz aktualne zaświadczenia (z datą ważności w momencie składania ofert) o przynależności do Okręgowych Izb Inżynierów Budownictwa lub też o tymczasowym wpisie na listę prowadzoną przez Okręgową Izbę Inżynierów Budownictwa w trybie art. 20 a ust. 6 ustawy z dnia 15 grudnia 2000 r. o samorządach zawodowych architektów, inżynierów budownictwa oraz urbanistów,
 - Personel Nadzoru spawalniczego – 1 osoba posiadająca certyfikat Międzynarodowego/Europejskiego Inżyniera Spawalnika (I/EWE) wg. PN-EN ISO 14731:2008,
 - Spawacze – 1 osoba posiadające uprawnienia spawalnicze zgodnie z normą PN-EN 287-1 w zakresie przewidzianych prac,
 - Pracownicy montażu i rozruchu - 2 osoby posiadające świadectwo kwalifikacyjne w zakresie eksploatacji zgodnie z Rozporządzeniem Ministra Klimatu i Środowiska z dnia 1 lipca 2022 r. w sprawie szczegółowych zasad stwierdzania posiadania kwalifikacji przez osoby zajmujące się eksploatacją urządzeń, instalacji i sieci w zakresie montażu Grupy 3. -

Urządzenia, instalacje i sieci gazowe wytwarzające, przetwarzające, przesyłające, magazynujące i zużywające paliwa gazowe pkt.: 4) sieci gazowe przesyłowe o ciśnieniu nie wyższym niż 0,5 MPa (gazociągi i punkty redukcyjne, stacje gazowe); pkt. 6) urządzenia i instalacje gazowe o ciśnieniu nie wyższym niż 5 kPa; 7) urządzenia i instalacje gazowe o ciśnieniu powyżej 5 kPa; 10) aparatura kontrolno-pomiarowa, urządzenia sterowania do sieci, urządzeń i instalacji wymienionych w pkt. 4, 6, 7,

- e) Personel dozorujący czynności montażowe i rozruchowe - 1 osoba posiadające świadectwo kwalifikacyjne w zakresie dozoru zgodnie z Rozporządzeniem Ministra Klimatu i Środowiska z dnia 1 lipca 2022 r. w sprawie szczegółowych zasad stwierdzania posiadania kwalifikacji przez osoby zajmujące się eksploatacją urządzeń, instalacji i sieci Grupa 3. - Urządzenia, instalacje i sieci gazowe wytwarzające, przetwarzające, przesyłające, magazynujące i zużywające paliwa gazowe pkt.: 4) sieci gazowe przesyłowe o ciśnieniu nie wyższym niż 0,5 MPa (gazociągi i punkty redukcyjne, stacje gazowe); pkt. 6) urządzenia i instalacje gazowe o ciśnieniu nie wyższym niż 5 kPa; 7) urządzenia i instalacje gazowe o ciśnieniu powyżej 5 kPa; 10) aparatura kontrolno-pomiarowa, urządzenia sterowania do sieci, urządzeń i instalacji wymienionych w pkt. 4, 6, 7,
- f) Izolery – 1 osoba posiadająca certyfikat szkolenia w zakresie nakładania powłok taśmowych i materiałów termokurczliwych antykorozyjnych,

Elektryk - posiadający świadectwo kwalifikacyjne GR 1 zgodnie z Rozporządzeniem Ministra Klimatu i Środowiska z dnia 1 lipca 2022 r. w sprawie szczegółowych zasad stwierdzania posiadania kwalifikacji przez osoby zajmujące się eksploatacją urządzeń, instalacji i sieci, do wykonywania prac montażowych i kontrolno-pomiarowych przy urządzeniach i instalacjach sieci elektroenergetycznej oraz urządzeniach w wykonaniu przeciwwybuchowym

7.1.13. Kopia Certyfikatu wydanego przez Jednostkę Certyfikującą Systemy Zarządzania UDT- CERT poświadczający, że wykonawca wdrożył i stosuje wymagania jakości w spawalnictwie zgodnie z normą PN-EN ISO 3834-2.

7.1.14. Kopia Certyfikatu wydanego przez Jednostkę Certyfikującą Systemy Zarządzania UDT- CERT poświadczająca, że wykonawca wdrożył i stosuje zintegrowany system zarządzania zgodny z normami PN-EN ISO 9001:2009 w zakresie projektowania i wykonania stacji redukcyjno-pomiarowych.

- 7.1.15. Certyfikat zgodności WE o spełnieniu przez Producenta wymagań modułu A1 w zakresie wytwarzania urządzeń ciśnieniowych. Rodzaj wytwarzanych urządzeń: Zespoły ciśnieniowe – stacje redukcyjno-pomiarowe.
- 7.1.16. Kopię dokumentu dotyczącego posiadanego Certyfikatu Akredytacji potwierdzającej spełnianie wymagań normy PN-EN ISO/IEC 17025:2005 przez wskazane do wykonywania badań nieniszczących laboratorium. (Organizator dopuszcza powierzenie wykonania zamówienia podwykonawcy jedynie w części dotyczącej badań nieniszczących.)
- 7.1.17. Kopię decyzji wydaną przez Urząd Dozoru Technicznego nadającą Zakładowi uprawnienia do wytwarzania rurociągów przesyłowych do gazów
- 7.1.18. Wykaz robót budowlanych zgodnie z wymaganiami stawianymi w pkt 5.1.4. (Formularz 7). Do Formularza należy dołączyć stosowne referencje od instytucji na rzecz których Oferent świadczył wymienione w wykazie roboty i wykonał je z należytą starannością.
- 7.1.19. Polisa ubezpieczeniowa lub inny dokument potwierdzający, że Oferent jest ubezpieczony od odpowiedzialności cywilnej w zakresie prowadzonej działalności gospodarczej na kwotę min. **2 mln złotych polskich**. W przypadku polisy z terminem związania krótszym niż czas trwania kontraktu wymagane jest zobowiązanie w formie oświadczenia o przedłużeniu polisy na czas wymagany.
- 7.1.20. Oświadczenie o braku podstaw do wykluczenia z udziału w przetargu sporządzone według wzoru stanowiącego załącznik nr 5.9. do Dokumentacji Przetargowej (tj. Formularz Nr 8);
- 7.1.21. Oświadczenie o spełnianiu warunków udziału w przetargu, sporządzone według wzoru stanowiącego załącznik nr 5.10. do Dokumentacji Przetargowej (tj. Formularz Nr 9).
- 7.2. Oferenci zagraniczni,
- 7.2.1. Jeżeli Oferent ma siedzibę lub miejsce zamieszkania poza terytorium Rzeczypospolitej Polskiej, zamiast dokumentów, o których mowa w punkcie 7.1.6, 7.1.8, 7.1.11., 7.1.12. - składa dokument lub dokumenty wystawione w kraju, w którym ma siedzibę lub miejsce zamieszkania, potwierdzające odpowiednio, że:
- nie otwarto jego likwidacji ani nie ogłoszono upadłości,
 - nie zalega z uiszczaniem podatków, opłat lub składek na ubezpieczenie społeczne i zdrowotne albo, że uzyskał przewidziane prawem zwolnienie, odroczenie lub rozłożenie na raty zaległych płatności lub wstrzymanie w całości wykonania decyzji właściwego organu,
 - nie orzeczono wobec niego zakazu ubiegania się o zamówienie.



- 7.2.2. Zamiast dokumentu, o którym mowa w punkcie 7.1.7. - składa zaświadczenie właściwego organu sądowego lub administracyjnego kraju pochodzenia albo zamieszkania osoby, której dokumenty dotyczą.
- 7.2.3. Dokumenty, o których mowa w punkcie 7.2.1.lit. a i 7.2.1.lit. c oraz 7.2.2.- powinny być wystawione nie wcześniej niż 6 miesięcy przed upływem terminu składania ofert. Dokument, o którym mowa w pkt 7.2.1. lit. b powinien być wystawiony nie wcześniej niż 3 miesiące przed upływem terminu składania ofert.
- 7.2.4. Jeżeli w kraju pochodzenia osoby lub w kraju, w którym Oferent ma siedzibę lub miejsce zamieszkania, nie wydaje się powyższych dokumentów, zastępuje się je dokumentem zawierającym oświadczenie złożone przed notariuszem, właściwym organem sądowym, administracyjnym albo organem samorządu zawodowego lub gospodarczego odpowiednio kraju pochodzenia osoby lub kraju, w którym Oferent ma siedzibę lub miejsce zamieszkania.
- 7.3. Wszystkie dokumenty wymienione w pkt 7.1. muszą zostać złożone w oryginale lub kserokopii poświadczonej za zgodność z oryginałem przez Oferenta. Dokumenty sporządzane w języku obcym są składane wraz z tłumaczeniem na język polski, poświadczonym przez Oferenta.
- 7.4. W przypadku Oferentów wspólnie ubiegających się o udzielenie zamówienia: - wymagane w pkt 7.1.6, 7.1.7, 7.1.8, 7.1.11 i 7.1.12 niniejszej części dokumenty winien złożyć każdy Oferent. Pozostałe dokumenty wymagane w niniejszej części winny być złożone wspólnie przez Oferentów.
- 7.5. Jeżeli oferenci składają ofertę wspólnie powinni do niej dołączyć:
- 7.5.1. upoważnienie jednego z Oferentów składających wspólnie ofertę do reprezentowania pozostałych oferentów składających wspólnie ofertę we wszelkich sprawach związanych z ofertą oraz umową,
- 7.5.2. podpisane przez nich oświadczenie, że w razie wyboru wspólnej oferty będą odpowiadać solidarnie za całość podjętych zobowiązań w ramach realizacji zadania.

WYJAŚNIENIA SPECYFIKACJI ISTOTNYCH WARUNKÓW ZAMÓWIENIA

8. Zawartość specyfikacji istotnych warunków zamówienia

- 8.1. Integralną częścią niniejszej Specyfikacji są załączone do niej:
- 1 – FORMULARZE**
 - 2 – Schematy punktów, zespołów i stacji gazowych na przyłączy**
- 8.2. Oferenci ponoszą wyłączną odpowiedzialność za zapoznanie się z należyłą starannością z treścią Specyfikacji Istotnych Warunków Zamówienia dostępną na stronie internetowej Organizatora przetargu. W sytuacji, gdy Oferent wygrał przetarg,



reklamacje dotyczące zmiany wartości Oferty na podstawie błędów dokumentacji czy nie uzyskania przez Oferenta wystarczających informacji odnośnie warunków i zobowiązań, nie będą rozpatrywane.

9. Wyjaśnienia i modyfikacje specyfikacji istotnych warunków zamówienia.

- 9.1. Oferent może zwrócić się do Organizatora przetargu o wyjaśnienie treści Specyfikacji Istotnych Warunków Zamówienia.
- 9.2. Oferenci mogą składać zapytania na piśmie najpóźniej w terminie 6 dni przed upływem terminu składania ofert. Dopuszcza się przesyłanie zapytań faxem lub na adres e-mail podany w punkcie 10.3 z jednoczesnym przesłaniem oryginału zapytania pocztą.
- 9.3. Wyjaśnienia dotyczące SIWZ zostaną zamieszczone na stronie internetowej Organizatora przetargu: **www.genoperator.pl**.
- 9.4. Organizator przetargu może w każdym czasie, przed upływem terminu składania ofert zmienić treść Specyfikacji Istotnych Warunków Zamówienia. O każdej dokonanej zmianie treści SIWZ, Organizator przetargu przekazuje niezwłocznie wszystkim Oferentom, którym przekazano SIWZ, a jeżeli specyfikacja jest udostępniana na stronie internetowej, zamieszcza ją także na tej stronie.
- 9.5. Organizator przetargu może, jeśli to konieczne, przedłużyć termin składania ofert aby Oferenci mogli uwzględnić w swoich ofertach zmiany wynikające ze zmiany treści SIWZ.

10. Informacje o sposobie porozumiewania się Organizatora przetargu z Oferentami oraz przekazywanie oświadczeń lub dokumentów a także wskazanie osób uprawnionych do porozumiewania się z Oferentami

- 10.1. Wszelkie oświadczenia, wnioski, zawiadomienia oraz informacje należy przekazywać pisemnie (faksem lub drogą elektroniczną).
- 10.2. Oświadczenia, wnioski zawiadomienia oraz informacje przekazane za pomocą telefaksu lub e-mailem uważa się za złożone w terminie, jeżeli ich treść dotrze do Organizatora przetargu przed upływem terminu i zostanie niezwłocznie przekazana pisemnie.
- 10.3. Oświadczenia, wnioski, zawiadomienia oraz informacje należy przekazywać do Organizatora przetargu:
 - **za pomocą faksu na nr +4861 829 98 22**
 - **e-mail: . magdalena.krolicka@genoperator.pl**
 - **pisemnie na adres – G.EN. Operator Sp. z o. o., ul. Dorczyka 1, 62-080 Tarnowo Podgórne**

TERMIN ZWIĄZANIA OFERTĄ.

11. Termin związania ofertą wynosi 30 dni.

- 11.1. Bieg terminu rozpoczyna się wraz z upływem terminu składania ofert określonym



w pkt 14 SIWZ.

WADIUM

12. Wymagania dotyczące wadium

- 12.1. Organizator przetargu nie wymaga wniesienia wadium.

PRZYGOTOWANIE OFERTY PRZETARGOWEJ

13. Opis sposobu przygotowania oferty

13.1. Język ofert.

- 13.1.1. Oferta oraz cała korespondencja i dokumenty związane z przetargiem muszą być sporządzane w języku polskim.

13.2. Zawartość oferty

- 13.2.1. Oferent dostarczy wszystkie oświadczenia i dokumenty wymagane zgodnie z postanowieniami Specyfikacji Istotnych Warunków Zamówienia. Wszystkie oświadczenia i dokumenty należy sporządzić zgodnie z warunkami i postanowieniami zawartymi w SIWZ. Oferty niezgodne z wymogami SIWZ będą odrzucone.

- 13.2.2. Oświadczenia i dokumenty składające się na ofertę należy złożyć zgodnie z postanowieniami i w kolejności podanej w pkt 7.1. SIWZ.

13.3. Przygotowanie i podpisanie oferty przetargowej.

- 13.3.1. Oferta winna być napisana na maszynie, komputerowo bądź ręcznie pismem czytelnym.

- 13.3.2. Zaleca się ponumerowanie kolejno wszystkich stron oferty w prawym górnym rogu.

- 13.3.3. Wszystkie informacje stanowiące tajemnicę Oferenta w rozumieniu przepisów ustawy z dnia 16.04.1993 r. o zwalczaniu nieuczciwej konkurencji, (tekst jednolity z 2003 r., Dz. U. Nr 153, poz.1503), które Oferent pragnie zastrzec przed dostępem dla innych uczestników postępowania powinny być załączone do oferty oddzielnie i opatrzone napisem „informacje stanowiące tajemnicę przedsiębiorstwa – nie udostępniać innym uczestnikom postępowania”.

- 13.3.4. Każda strona Oferty winna być opatrzona podpisem osoby lub osób upoważnionych do występowania w imieniu Oferenta, a w przypadku wspólnego ubiegania się kilku podmiotów o udzielenie zamówienia przez Pełnomocnika na podstawie załączonego Pełnomocnictwa Wszystkie strony, na których wprowadzono poprawki winny być opatrzone parafką obok tych poprawek.

- 13.3.5. Ofertę składa się w jednym egzemplarzu. Każdy Oferent może złożyć tylko jedną ofertę.

- 13.3.6. Oferty należy dostarczać na adres email: przetargi@genoperator.pl do dnia **03.02.2025r.**



MIEJSCE ORAZ TERMIN SKŁADANIA I OTWARCIA OFERT

14. Miejsce i termin składania ofert

14.1. Wszystkie oferty muszą być dostarczone do **dnia 03.02.2025 roku, do godz. 10:00 na wskazany adres email: przetargi@genopertor.pl.**

14.2. Sposób dostarczenia ofert został opisany w pkt 13.3.5. –13.3.6. SIWZ.

14.3. Oferent może, przed upływem terminu składania ofert zmienić lub wycofać ofertę. W tym celu winien zawiadomić o tym na piśmie Organizatora przetargu. Oferta przetargowa nie może zostać zmieniona po upływie terminu składania ofert.

14.4. Zawiadomienie o zmianie lub wycofaniu oferty należy złożyć w kopercie oznaczonej słowami „Zmiany do Oferty” lub „Wycofanie Oferty”.

14.5. Ofertę złożoną po upływie terminu składania ofert zwraca się bez otwierania koperty wewnętrznej.

15. Miejsce i termin otwarcia ofert

Otwarcie ofert nastąpi w siedzibie Organizatora przetargu, **03.02.2025 r. o godz. 10:30.** Otwarcie ofert ma charakter niejawnny.

SPOSÓB OBLICZENIA CENY

16. Waluta przetargu i płatności

16.1. Walutą przetargu jest złoty polski (PLN). Wszystkie kwoty podane w dokumentach stanowiących ofertę winny być podane w złotych polskich (PLN).

16.2. Płatność będzie dokonywana w złotych polskich (PLN).

16.3. Całą korespondencję dotyczącą płatności wraz z fakturami należy wysyłać do Organizatora przetargu w języku polskim.

17. Cena oferty

17.1. Oferent dokona wyceny przedmiotu zamówienia w złotych polskich (PLN) na podstawie Specyfikacji Istotnych Warunków Zamówienia.

17.2. Ofertę należy sporządzić z uwzględnieniem podatków obowiązujących w chwili składania oferty.

17.3. W celu prawidłowej wyceny przedmiotu zamówienia zaleca się, aby Oferent dokonał inspekcji Placu Budowy i jego otoczenia w celu oszacowania na własną odpowiedzialność, na własny koszt i ryzyko wszystkich danych, jakie mogą okazać się niezbędne do przygotowania Oferty.

17.4. Cena za wykonanie zamówienia wskazana w ofercie powinna obejmować wszystkie koszty niezbędne do zrealizowania zamówienia jak również w nich nie ujęte, a bez których nie można wykonać Przedmiotu Zamówienia. Do kosztów tych zaliczają się m.in.: koszty wykonania dokumentacji projektowej, koszty wszystkich robót przygotowawczych, porządkowych, zagospodarowania placu budowy, utrzymania zaplecza budowy, naprawy ewentualnych uszkodzeń uzbrojenia podziemnego, dozoru budowy, wycinki drzew i

krzewów, zajęcie pasa drogowego, odtworzenia dróg, chodników, wywozu nadmiaru gruntu, badań geologicznych, sporządzenia planu BIOZ, projektu organizacji robót, ubezpieczenia budowy, ewentualnych odszkodowań, odbiorów, dokumentacji powykonawczej, wszelkich badań powykonawczych wymaganych przepisami, innych czynności niezbędnych do wykonania przedmiotu zamówienia. Oferent jest zobowiązany w cenie oferty uwzględnić także załatwienie wszelkich innych formalności dotyczących budowy i kosztów z tym związanych, a także podatek VAT. Oferent zobowiązany jest do wskazania w ofercie ceny netto oraz ceny brutto uwzględniającej podatek VAT w wysokości według stawek obowiązujących w dniu składania oferty.

- 17.5. Oferent musi przewidzieć wszystkie okoliczności, które mogą wpłynąć na cenę zamówienia. Organizator zaleca sprawdzenie w terenie warunków wykonania przedmiotu zamówienia.
- 17.6. W przypadku gdy cena najkorzystniejszej oferty zgłoszonej w przetargu przekroczy planowaną wartość zamówienia Organizator przetargu ma prawo do zamknięcia przetargu bez wyboru oferty.

KRYTERIA ORAZ SPOSÓB OCENY OFERT

18. Kryteria oceny ofert.

- 18.1. Przy wyborze Oferty Organizator przetargu będzie kierował się wskazaną w ofercie Oferenta ceną netto za wykonanie zamówienia jako jedynym kryterium oceny ofert. Pod uwagę będzie brana cena wskazana w formularzu oferty przetargowej, o którym mowa w pkt. 7.1.1. SIWZ (Formularz 1).
- 18.2. Organizator przetargu udzieli zamówienia Oferentowi, który uzyska najwyższą ocenę w 10 punktowej skali.
- 18.3. W kryterium cena zostanie zastosowany następujący wzór:
- $$\frac{\text{cena netto oferty najtańszej}}{\text{cena netto oferty badanej}} \times 10$$
- 18.4. Po tak obliczonej ilości punktów zostanie ustalona kolejność ofert.
- 18.5. Kryteria oceny ofert nie podlegają zmianie w toku postępowania przetargowego.
- 18.6. Jeżeli w ramach przetargu nie można dokonać wyboru oferty najkorzystniejszej ze względu na to, że zostały złożone oferty o takiej samej cenie, Organizator przetargu wzywa oferentów, którzy złożyli te oferty do złożenia w terminie określonym przez Organizatora przetargu ofert dodatkowych. Oferenci składając oferty dodatkowe nie mogą zaoferować cen wyższych niż zaoferowane w złożonych ofertach.

19. Sposób oceny ofert.

- 19.1. Przy dokonywaniu analizy ofert Komisja przetargowa w szczególności sprawdzi:
- 19.1.1. kompletność oferty;
- 19.1.2. zgodność oferty z minimalnymi kryteriami kwalifikacji określonymi

w Specyfikacji Istotnych Warunków Zamówienia.

- 19.2. W przypadku zgodności ofert z wymogami Specyfikacji Istotnych Warunków Zamówienia Komisja dokona oceny ofert stosując kryteria podane w pkt 18.1. SIWZ.
- 19.3. Do oceny w kryterium ceny będzie przyjmowana cena netto punktów + cena stacji gazowych + cena zespołów gazowych z Formularza cenowego = cena netto oferty.
- 19.4. W toku badania i oceny ofert Organizator przetargu może żądać od Oferentów wyjaśnień dotyczących treści złożonych ofert. Oferent jest zobowiązany do udzielenia wyjaśnień w terminie 2 dni roboczych od otrzymania takiego żądania od Organizatora przetargu (dopuszcza się zadawanie pytań dotyczących treści złożonych ofert i udzielanie odpowiedzi poprzez email lub faks, przy czym każda ze stron zobowiązana jest na żądania drugiej strony niezwłocznie pisemnie potwierdzić fakt ich otrzymania).
- 19.5. Jeżeli wartość podanej ceny netto nie odpowiada cenie netto podanej słownie, przyjmuje się za prawidłową cenę netto podaną słownie.
- 19.6. Organizator przetargu poprawia w ofercie:
 - a. oczywiste omyłki pisarskie;
 - b. oczywiste omyłki rachunkowe, z uwzględnieniem konsekwencji rachunkowych dokonanych poprawek;
 - c. inne omyłki polegające na niezgodności oferty ze Specyfikacją Istotnych Warunków Zamówienia, nie powodujących istotnych zmian w treści oferty.O dokonanych poprawkach Organizator przetargu zawiadomi niezwłocznie Oferenta (emailem lub faksem), którego oferta została poprawiona. Fakt otrzymania zawiadomienia, Oferent na żądania Organizatora przetargu, niezwłocznie potwierdza emailem lub faksem.
- 19.7. Cena powinna obejmować wszystkie koszty i składniki związane z wykonaniem wybranego zadania.
- 19.8. Cena nie ulegnie zmianie przez okres związania ofertą. Nie dopuszcza się negocjacji między Organizatorem przetargu a Oferentem dotyczących złożonej oferty oraz dokonywania jakichkolwiek zmian w jej treści.
- 19.9. Cenę należy podać z dokładnością do dwóch miejsc po przecinku.

20. Odrzucenie ofert.

- 20.1. Organizator przetargu odrzuci Ofertę, jeżeli:
 - 20.1.1. jej treść nie odpowiada treści Specyfikacji Istotnych Warunków Zamówienia;
 - 20.1.2. jej złożenie stanowi czyn nieuczciwej konkurencji, w rozumieniu przepisów o zwalczaniu nieuczciwej konkurencji;
 - 20.1.3. zawiera rażąco niską cenę w stosunku do przedmiotu zamówienia;
 - 20.1.4. została złożona przez Wykonawcę wykluczonego z udziału w niniejszym postępowaniu przetargowym;
 - 20.1.5. Oferent w terminie 2 dni roboczych od dnia otrzymania zawiadomienia nie zgodził się na poprawienie omyłki, o której mowa w pkt 19.6. ppkt. c);

- 20.1.6. jest nieważna na podstawie odrębnych przepisów.
- 20.2. O odrzuceniu ofert Organizator przetargu zawiadamia Oferentów, których oferta została odrzucona, podając uzasadnienie faktyczne i prawne.
- 20.3. Organizator przetargu, w celu ustalenia czy oferta zawiera rażąco niską cenę w stosunku do przedmiotu zamówienia zwraca się do Oferenta o udzielenie w określonym terminie wyjaśnień dotyczących elementów oferty mających wpływ na wysokość ceny. Jeśli Oferent nie udzieli wyjaśnień w terminie 2 dni, jego oferta zostanie odrzucona.

ZAWARCIE UMOWY

21. Informacje o formalnościach, jakie powinny zostać dopełnione po wyborze oferty w celu zawarcia umowy.

- 21.1. Organizator przetargu powiadomi Oferentów, którzy złożyli oferty o wyborze Oferty i podjęciu decyzji, z podaniem następujących informacji m. in.: iż decyzja została podjęta na podstawie kryteriów wyboru określonych w SIWZ, o dokonany porównaniu ofert oraz wyborze najkorzystniejszej oferty oraz o ilości punktów jaką otrzymała oferta wybrana i ilości punktów dla danego Oferenta, równocześnie podając nazwę firmy, która złożyła najkorzystniejszą ofertę.
- 21.2. Przed upływem okresu związania Ofertą Organizator przetargu powiadomi wybranego Oferenta na piśmie, iż jego Oferta została uznana za najkorzystniejszą i zaprosi go do podpisania umowy w terminie nie krótszym niż 7 dni od dnia przekazania zawiadomienia. Powiadomienie to w szczególności będzie zawierać datę i miejsce podpisania umowy oraz wyszczególnienie spraw, jakie Oferent musi dopełnić przed podpisaniem umowy. Umowa w sprawie zamówienia może zostać zawarta po upływie terminu związania ofertą, jeżeli Organizator przetargu przekazał Oferentom informację o wyborze oferty przed upływem terminu związania ofertą, a Oferent wyraził zgodę na zawarcie umowy na warunkach określonych w złożonej ofercie.
- 21.3. W przypadku wyboru wspólnej oferty Oferenci, którzy ją złożyli, przed zawarciem umowy o udzielenie zamówienia, dostarczą Organizatorowi przetargu na jego żądanie umowę regulującą współpracę Oferentów w przedmiocie wykonania zamówienia.
- 21.4. Powierzenie obowiązków związanych z budową osobom innym niż wskazane w złożonej ofercie wymaga pisemnej zgody komisji przetargowej.

22. Istotne dla stron postanowienia, które zostaną wprowadzone do treści zawieranej umowy w sprawie zamówienia, ogólne warunki umowy albo wzór umowy, jeżeli Organizator przetargu wymaga od Oferenta, aby zawarł z nim umowę w sprawie zamówienia na takich warunkach

- 22.1. Ogólne warunki umowy zawarte są w PROJEKCIE UMOWY.
- 22.2. Organizator przetargu przewiduje możliwość zmiany zawartej umowy w następujących przypadkach:

- 22.2.1. w przypadku wystąpienia okoliczności nie wynikających z winy Wykonawcy ani Organizatora przetargu, których nie można było przewidzieć w chwili zawarcia umowy a zrealizowanie założonego pierwotnie celu umowy byłoby bez tych zmian niemożliwe.
- 22.2.2. W przypadku zmiany osób wyznaczonych do pełnienia funkcji, jak też powołania nowych, z tym, że kwalifikacje nowo wprowadzonych osób muszą być takie same albo wyższe od kwalifikacji personelu wykazanego w ofercie;
- 22.2.3. powyższe zmiany zostaną wprowadzone stosownymi aneksami i dokonane po przeprowadzeniu uzgodnień przez strony umowy.
- 22.3. W przypadku gdy podczas realizacji przedmiotu zamówienia pojawi się konieczność wykonania niemożliwych do przewidzenia wcześniej robot dodatkowych Organizator przetargu może podpisać z Wykonawcą wybranym w danym przetargu dodatkową umowę na ich wykonanie. Konieczność wykonania robót dodatkowych musi być potwierdzona protokołem konieczności.
- 22.4. Dopuszcza się w uzasadnionych przypadkach wprowadzenie zmian w stosunku do projektu budowlano – wykonawczego. W tym przypadku Wykonawca przedstawia opis proponowanych zmian oraz rysunki do akceptacji projektanta sprawującego nadzór autorski i zatwierdzenia do realizacji przez Organizatora przetargu.

POSTĘPOWANIE W PRZYPADKU NIEWPŁYNIĘCIA OFERT PRZETARGOWYCH, ODRZUCENIA WSZYSTKICH OFERT PRZETARGOWYCH, WYKLUCZENIA WSZYSTKICH WYKONAWCÓW LUB PRZEKROCZENIA PLANOWANEJ WARTOŚCI ZAMÓWIENIA

23. W przypadku, gdy na ogłoszony przetarg nie wpłynie żadna oferta, komisja przetargowa może podjąć decyzję o przedłużeniu terminu składania ofert. Informacja o przedłużeniu terminu składania ofert upubliczniana jest w taki sam sposób jak informacja o ogłoszeniu przetargu.
24. W przypadku, gdy mimo przedłużenia terminu składania ofert nie wpłynie żadna oferta lub też komisja nie podejmie decyzji o przedłużeniu terminu składania ofert, komisja zamyka postępowanie bez wyboru wykonawcy. O zaistniałym fakcie niezwłocznie informuje Zarząd.
25. W przypadku gdy wszystkie złożone przez oferentów oferty zostaną odrzucone lub wszyscy oferenci zostaną wykluczeni z przetargu komisja zamyka postępowanie bez wyboru wykonawcy. O zaistniałym fakcie niezwłocznie informuje Zarząd.
26. Zarząd po uzyskaniu informacji od komisji przetargowej o zamknięciu postępowania z powodu:
 - 26.1. braku zgłoszenia ofert przez wykonawców,
 - 26.2. odrzucenia wszystkich złożonych ofert,
 - 26.3. wykluczenia wszystkich oferentów,podejmuje decyzję o ogłoszeniu nowego przetargu.
27. Jeżeli cena wybranej przez komisję oferty przekracza planowaną wartość zamówienia Zarząd ma prawo zamknąć przetarg bez wyboru oferty i podjąć decyzję o ogłoszeniu nowego przetargu.

POSTANOWIENIA KOŃCOWE

28. Postanowienia końcowe

- 28.1. Uczestnikom niniejszego postępowania jak i Zamawiającemu przysługują środki prawne przewidziane w obowiązujących przepisach prawa, w szczególności w Kodeksie Cywilnym.
- 28.2. Zamawiający zastrzega sobie prawo odwołania oraz unieważnienia niniejszego postępowania w każdym czasie i w każdym zakresie bez podania przyczyny. Zamawiający zastrzega sobie również prawo nie dokonania wyboru żadnej oferty. W razie skorzystania przez Zamawiającego z powyższych uprawnień Oferentom nie przysługują z tego tytułu wobec Zamawiającego, żadne roszczenia ani obecnie, ani w przyszłości.
- 28.3. Postępowanie nie podlega przepisom ustawy z dnia 29 stycznia 2004 roku Prawo zamówień publicznych (t.j. Dz. U. z 2010r., Nr 113, poz. 759, ze zm.).
- 28.4. W sprawach nieuregulowanych mają zastosowanie odpowiednie przepisy ustawy z dnia 23 kwietnia 1964 r. – Kodeks cywilny (Dz.U. z 1964 r., Nr 16, poz. 93, ze zm.).

ZAŁĄCZNIKI:

1. Formularz oferty przetargowej – Formularz nr 1
2. Informacje ogólne o Oferencie – Formularz nr 2
3. Dane dotyczące Oferentów wspólnie ubiegających się o udzielenie zamówienia – Formularz nr 2a
4. Oświadczenie – Formularz nr 3
5. Personel kluczowy przewidziany do realizacji zamówienia – Formularz nr 4
6. Plan robót Podwykonawcy - Formularz nr 5
7. Wykaz robót – Formularz nr 6
8. Oświadczenie o braku podstaw do wykluczenia z udziału w przetargu – Formularz nr 7
9. Oświadczenie o spełnianiu warunków udziału w przetargu – Formularz nr 8
10. Schemat punktów red-pom na przyłączy
11. Schemat zespołów gazowych na przyłączy
12. Schemat zespołów gazowych na przyłączy/stacji gazowej z układem awaryjnym